

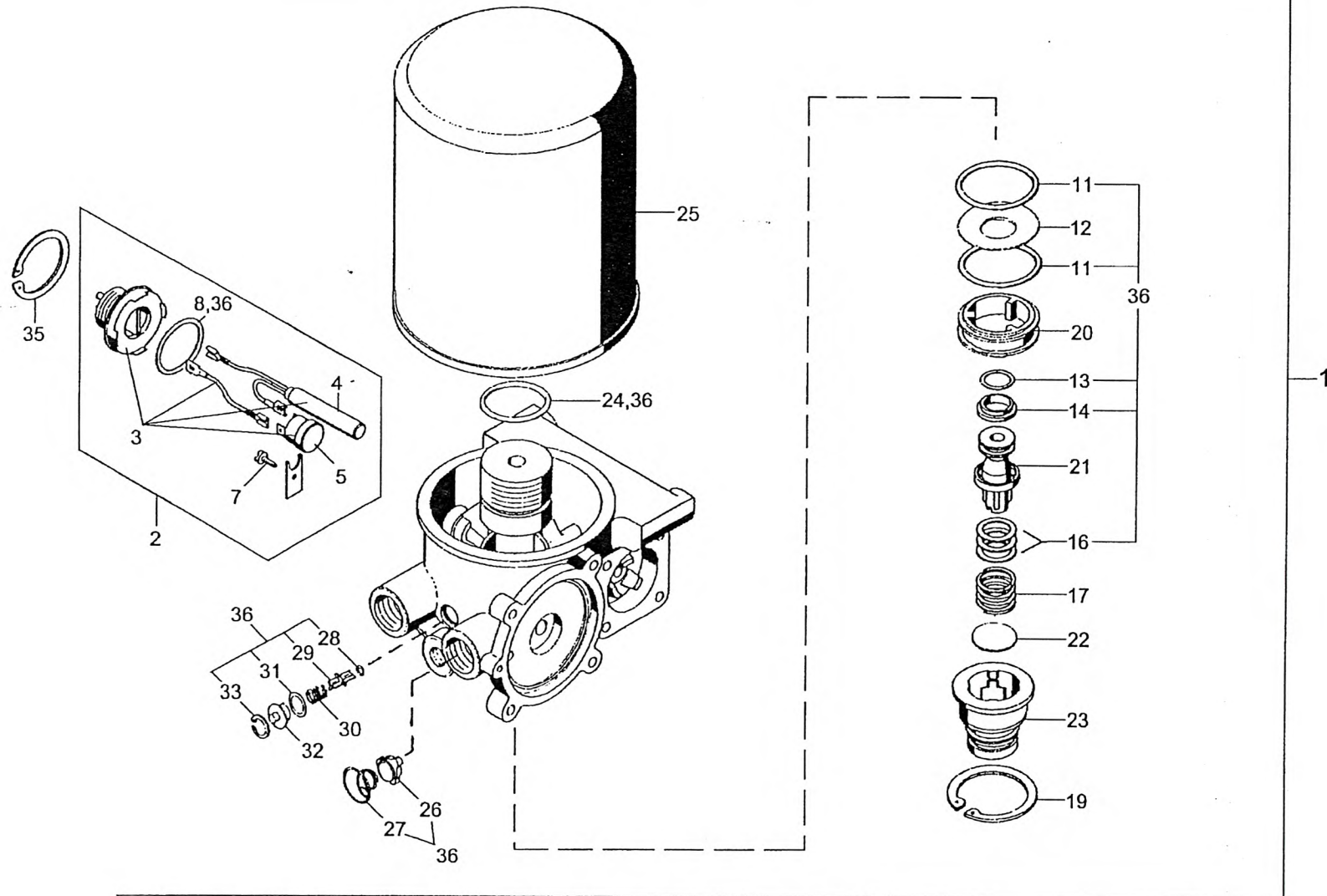
AIR DEHUMIDIFIER ASSY
LUFTTROCKNER KPL
DESICCATEUR D AIR CPL

997-070-04741

Figure
Bild
Figure

7004741

1627-09



AIR DEHUMIDIFIER ASSY
 LUFTTROCKNER KPL
 DESICCATEUR D AIR CPL

997-070-04741

Figure
 Bild 7004741
 Figure

1627-09



Item Pos. Réf	Part No. Teil-Nr. Pièce No	Designation Benennung Désignation	all alle tous	Qty/assy Stck/Variante Pièce/ensemble								Figure Bild Figure	Item Pos. Réf	Part No. Teil-Nr. Pièce No	Designation Benennung Désignation	all alle tous	Qty/assy Stck/Variante Pièce/ensemble								Figure Bild Figure	
				A	B	C	D	E	F	G	H						A	B	C	D	E	F	G	H		
1	997-070-04741	AIR DEHUMIDIFIER ASSY LUFTTROCKNER KPL DESICCATEUR D AIR CPL	0									21		PISTON NO SPARE PART KOLBEN KEIN ERSATZTEIL PISTON AUC PCE DE RECH	1											
2	997-073-05711	REPAIR KIT ASSY REPARATURSATZ KPL JEU DE REPARATION CPL	1									22		DISK NO SPARE PART SCHEIBE KEIN ERSATZTEIL DISQUE AUC PCE DE RECH	1											
3	997-073-05712	HEATER ELEMENT ASSY HEIZELEMENT KPL ELEMENT CHAUFFANT CPL	1									23	997-073-05718	LOCKING PART VERSCHLUSZSTUECK PIECE DE FERMETURE	1											
4	997-073-05713	HEATER ELEMENT HEIZELEMENT ELEMENT CHAUFFANT	1									24	997-073-05719	O-RING 33,0X5,0 O-RING JOINT TORIQUE	1											
5	997-073-05714	THERMO SENDER THERMOGEBER REGULATEUR THERMIQUE	1									25	997-073-05720	FILTER CARTRIDGE FILTEREINSATZ CARTOUCHE FILTRANTE	1											
7	997-067-10036	TAPPING SCREW 2,9X6,5 BLECHSCHRAUBE VIS A TOLE	1									26	997-084-62976	VALVE VENTIL SOUPAPE	1											
8	997-073-05715	O-RING 36,0X2,5 O-RING JOINT TORIQUE	1									27	997-084-62977	COMPRESSION SPRING DRUCKFEDER RESSORT A PRESSION	1											
11	997-047-84792	O-RING 40,95X2,62 O-RING JOINT TORIQUE	2									28	997-073-05721	O-RING 3,68X1,78 O-RING JOINT TORIQUE	1											
12		VALVE PLATE NO SPARE PART VENTILTELLER KEINN ERSATZTEIL PLAQUE DE SOUP AUC PCE DE RECH	1									29	997-073-05722	VALVE INSERT VENTILEINSATZ ELEMENT SOUPAPE	1											
13	997-073-05733	O-RING 14,0X3,0 O-RING JOINT TORIQUE	1									30		COMPR SPRING NO SPARE PART DRUCKFEDER KEIN ERSATZTEIL RESSORT A PRESS AUC PCE DE RECH	1											
14	997-084-62980	VALVE VENTIL SOUPAPE	1									31	997-084-63068	O-RING 10,3X2,4 O-RING JOINT TORIQUE	1											
17	997-073-05716	COMPRESSION SPRING DRUCKFEDER RESSORT A PRESSION	1									33	997-000-12446	RETAINING RING 15X1 SICHERUNGSRING CIRCLIP	1											
18	997-073-05717	LOCKING PART VERSCHLUSZSTUECK PIECE DE FERMETURE	1									35	997-000-12483	RETAINING RING 42X1,75 SICHERUNGSRING CIRCLIP	1											
19	997-041-56198	RETAINING RING J47X1,5 SICHERUNGSRING CIRCLIP	1									36	997-073-05723	REPAIR KIT REPARATURSATZ JEU DE REPARATION	1											
20		GUIDE NO SPARE PART FUEHRUNG KEIN ERSATZTEIL GUIDAGE AUC PCE DE RECH	1																							